



POLIISI

POLIISIHALLITUS
Polisstyrelsen
National Police Board

TILLSTÅNDSPLIKTIGA VAPENDELAR 2019

Överinspektör Jussi Kytösaari, Inspektör Juha Suutari

Polisstyrelsen/Enheten för polisverksamhet/Vapenförvaltningen



TILLSTÅNDSPLIKTIGA VAPENDELAR

- **Pipa**
 - Med pipa avses en fristående pipa med en patronkammare eller en möjlighet att fästa den vid ett vapen, t.ex. med gängor
- **Revolvertrumma**
- **Slutstycke, slutstyckshuvud**
 - Med slutstycke avses i allmänhet en del med slagbotten, t.ex. slid i de flesta pistoler och lås i gevär
- **Stomme eller ram**
 - Med ram avses vapnets stomme eller vapendelar vid vilka t.ex. pipan eller avfyrningsmekanismen fästs och den utgör en väsentlig del av vapnets funktion

TILLSTÅNDSPLIKTIGA VAPENDELAR

- **Ljuddämpare för skjutvapen**
- **Delar till avfyrningsmekanism som möjliggör automateld**
- **Magasin om**
 - **Gevärets (långt skjutvapen) magasin rymmer mer än 10 patroner**
 - **Pistolens (kort skjutvapen) magasin rymmer mer än 20 patroner**
- **Slid**
 - **Med slid avses den del vid vilken ett lås som innehåller en slagbotten fästs, t.ex. sliden i en AK-47 eller AR-15, eller en pistols slid med löstagbart slutstycke.**

VAPENDELAR SOM INTE KRÄVER TILLSTÅND

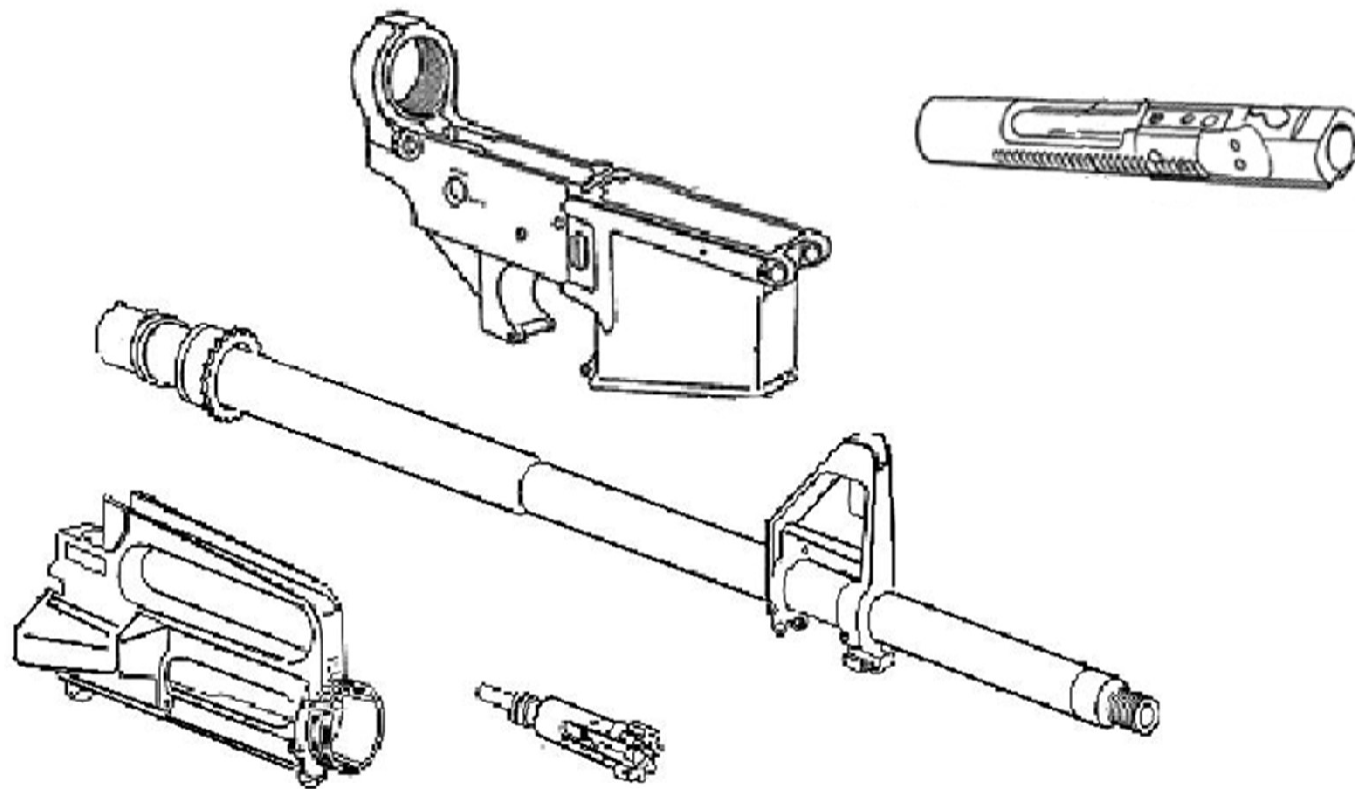
- **Kolv eller grepp, om de inte inverkar på vapnets funktion**
- **Avtryckare och andra delar till avfyrningsmekanism**
 - Såvida det inte är fråga om delar till ett automatvapens avfyrningsmekanism
- **Skruvar och andra motsvarande delar**
- **Magasin om**
 - Det är fråga om ett gevärs (långt skjutvapen) magasin som rymmer högst 10 patroner
 - Det är fråga om en pistols (kort skjutvapen) magasin som rymmer högst 20 patroner
- **Pipämne utan patronkammare eller fästmöjlighet**
- **Ljuddämpare på luftvapen**

Tillståndspliktiga delar

Tillståndspliktiga delar på halvautomatgevär, t.ex. AR-15



Tillståndspliktiga delar på halvautomatgevär, t.ex. AR-15



Tillståndspliktiga delar på halvautomatgevär, t.ex. AR-15

Övre stomme
Nedre stomme

- Ylärunko



- Alarunco



Tillståndspliktiga delar på halvautomatgevär, t.ex. AR-15

Pipa
Slutstyckshuvud
Slid

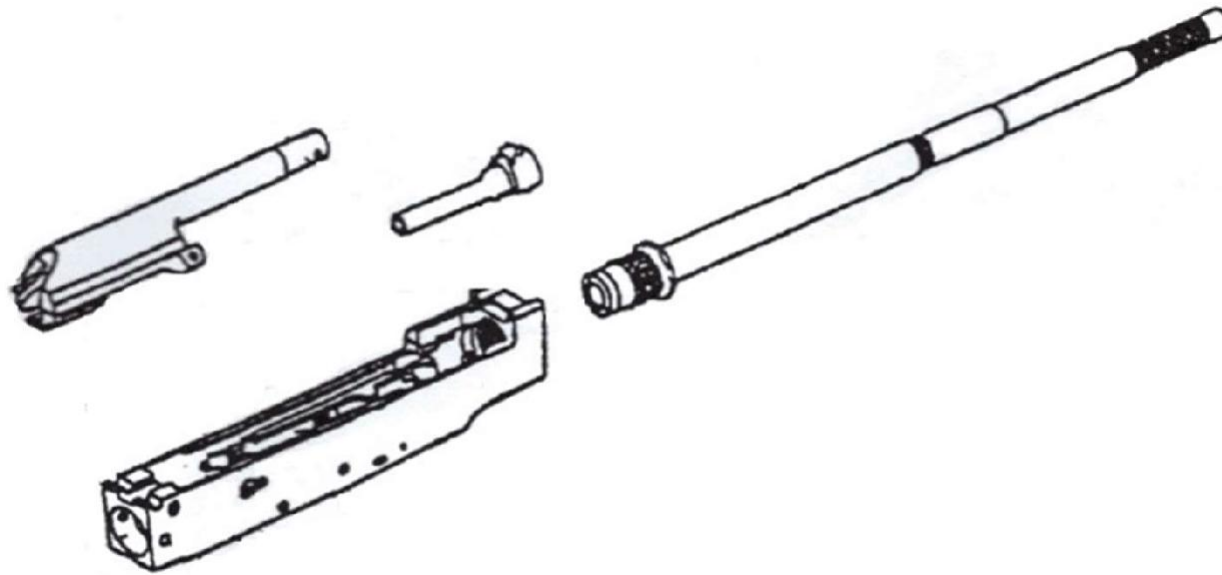
- Piippu
- Sulkukappale
- Luisti



Tillståndspliktiga delar på halvautomatgevär, t.ex. AK-47



Tillståndspliktiga delar på halvautomatgevär, t.ex. AK-47



Tilstandspliktiga delar på halvautomatgevär, t.ex. AK-47

Pipa
Stomme

- Piippu



- Runko



Tillståndspliktiga delar på halvautomatgevär, t.ex. AK-47

Slutstycke
Slid

- Sulkulaite



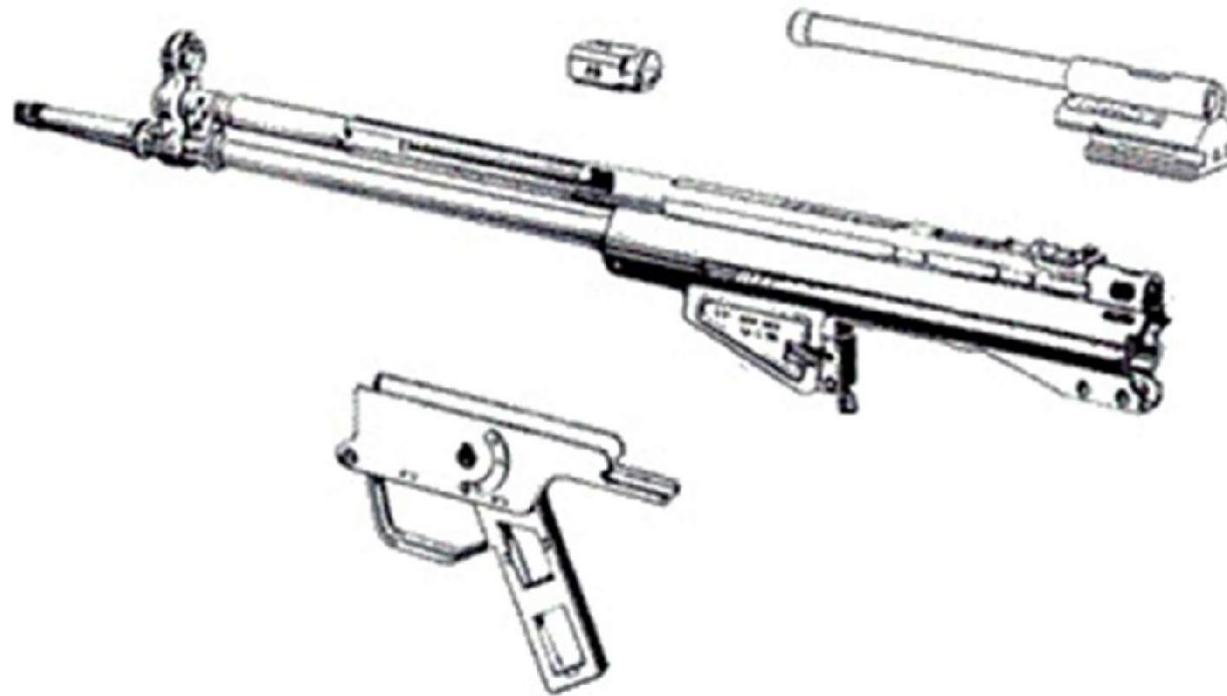
- Luisti



Tillståndspliktiga delar på halvautomatgevär, t.ex. H&K G3



Tillståndspliktiga delar på halvautomatgevär, t.ex. H&K G3



Tillståndspliktiga delar på halvautomatgevär, t.ex. H&K G3

Pipa
Slutstyckshuvud
Slid

- Piippu
- Sulkukappale
- Luisti



Tillståndspliktiga delar på halvautomatgevär, t.ex. H&K G3

Övre stomme
Nedre stomme

- Ylärunko



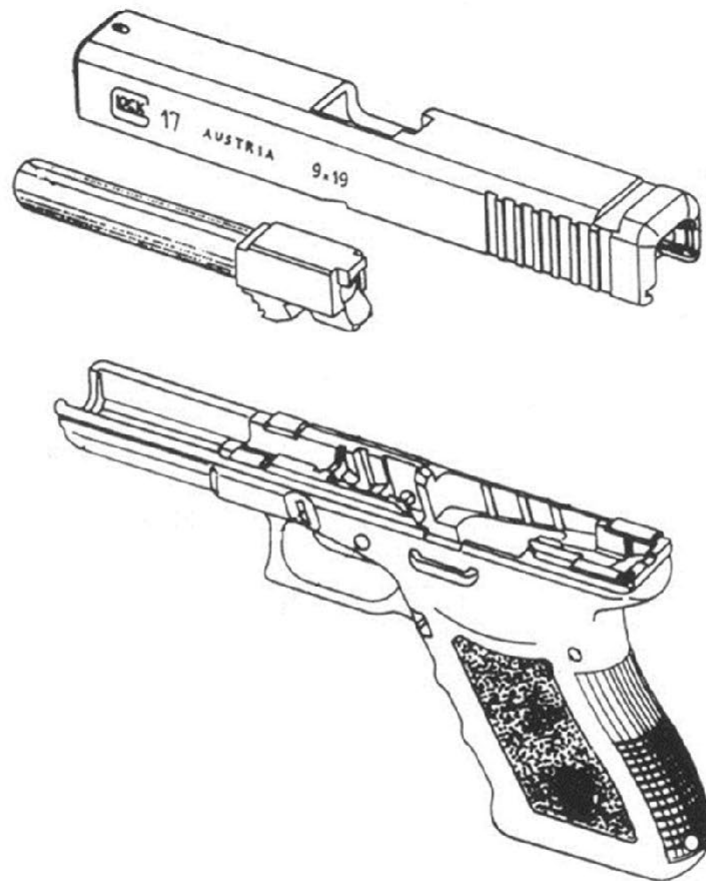
- Alarunko



Tillståndspliktiga delar på halvautomatpistoler, t.ex. Glock



Tillståndspliktiga delar på halvautomatpistoler, t.ex. Glock



Tilstandspliktiga delar på halvautomatpistoler, t.ex. Glock

Pipa
Slid

- Piippu



- Luisti



Tilstandspliktiga delar på halvautomatpistoler, t.ex. Glock

Stomme

- Runko



Tillståndspliktiga delar på halvautomatpistoler, t.ex. SIG 220



Tillståndspliktiga delar på halvautomatpistoler, t.ex. SIG 220

Pipa
Slutstyckshuvud

- Piippu



- Sulkukappale



Tilstandspliktiga delar på halvautomatpistoler, t.ex. SIG 220

Stomme
Slid

- Runko



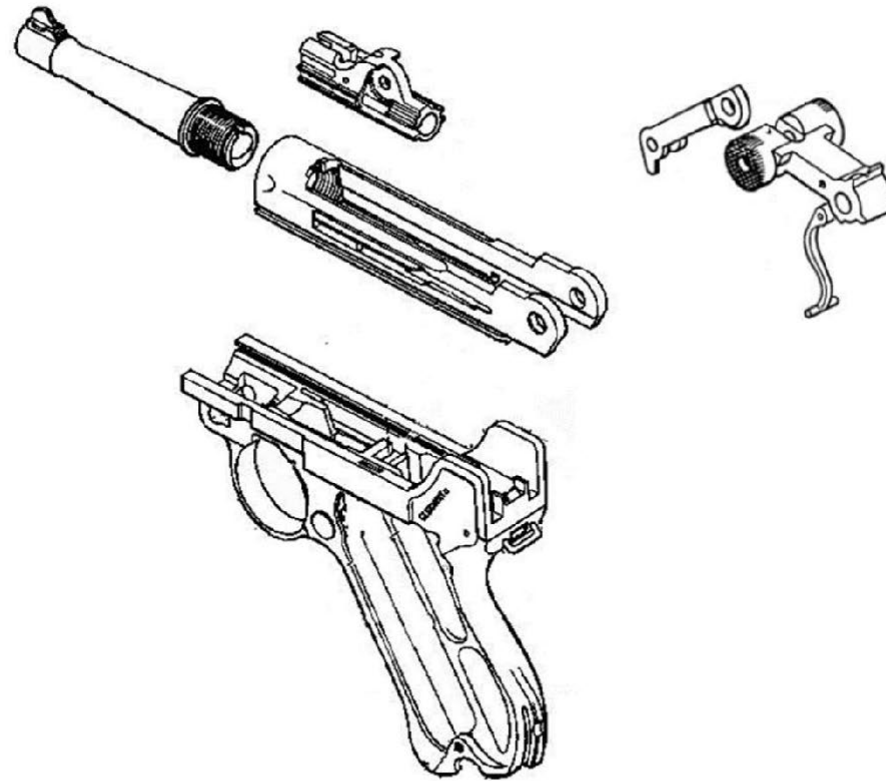
- Luisti



Tillståndspliktiga delar på halvautomatpistoler, t.ex. Parabellum



Tillståndspliktiga delar på halvautomatpistoler, t.ex. Parabellum



Tillståndspliktiga delar på halvautomatpistoler, t.ex. Parabellum

Pipa
Övre stomme
Slid

- Piippu



- Ylärunko



- Luisti



Tillståndspliktiga delar på halvautomatpistoler, t.ex. Parabellum

Slutstyckshuvud
Nedre stomme

- Sulkukappale



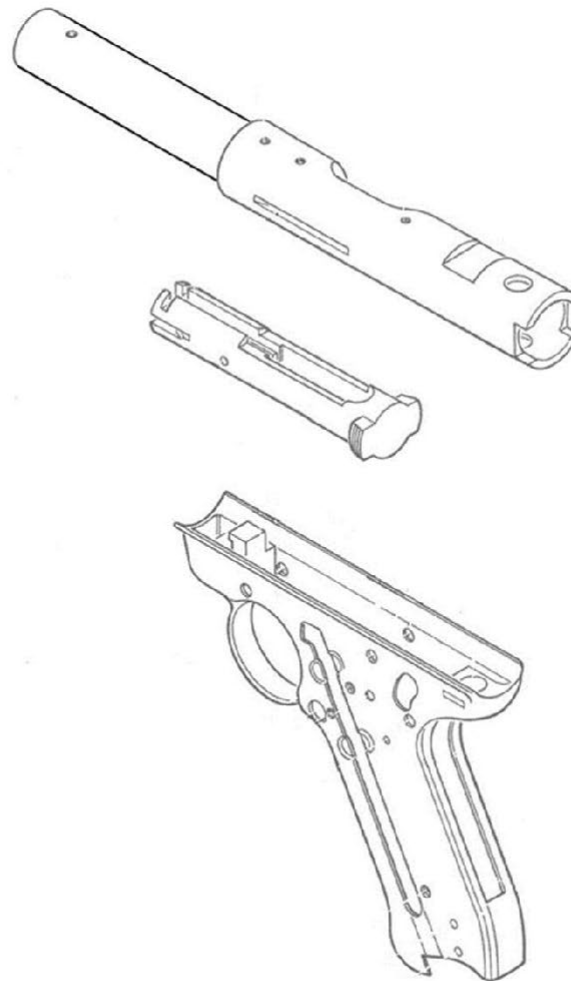
- Alarunko



Tillståndspliktiga delar på miniatyrpistoler, t.ex. Ruger Mark II



Tillståndspliktiga delar på miniatyrpistoler, t.ex. Ruger Mark I / II / III / IIII



Tillståndspliktiga delar på miniatyrpistoler, t.ex. Ruger Mark I / II / III / IIII

Pipa
Övre stomme
Slutstycke

- Piippu
- ylärunko
- Sulkulaite



Tillståndspliktiga delar på miniatyrpistoler, t.ex. Ruger Mark I / II / III / IIII

Nedre stomme

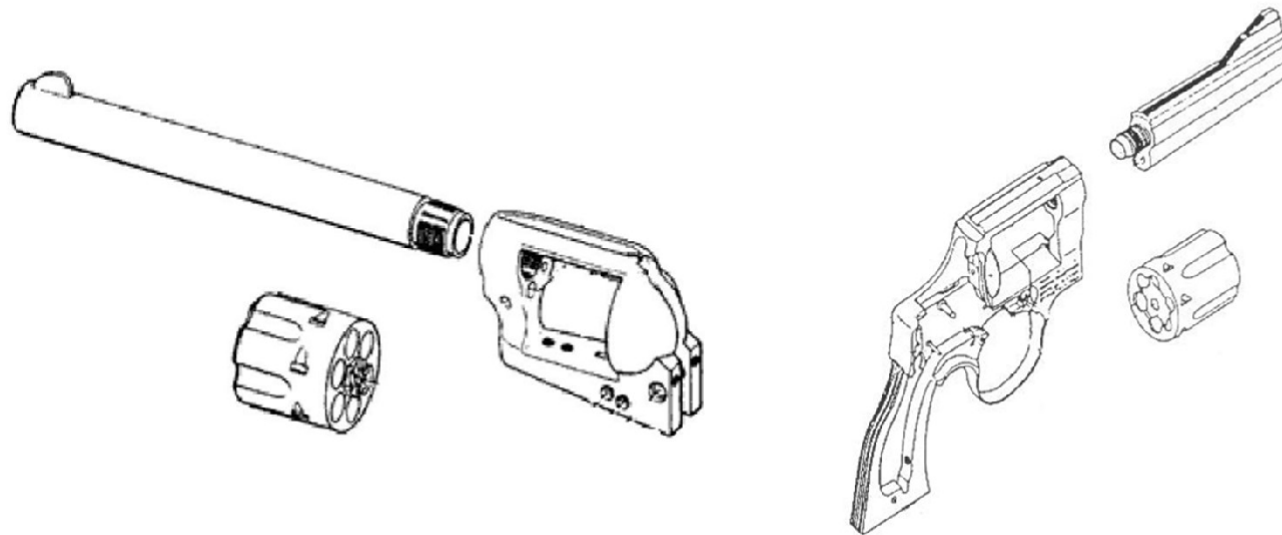
- Alarunko



Tillståndspliktiga revolverdelar



Tilstandspliktiga revolverdelar



Tilstandspliktiga revolverdelar

Pipa
Stomme

- Piippu



- Runko



Tilstandspliktiga revolverdelar

Revolvertrumma

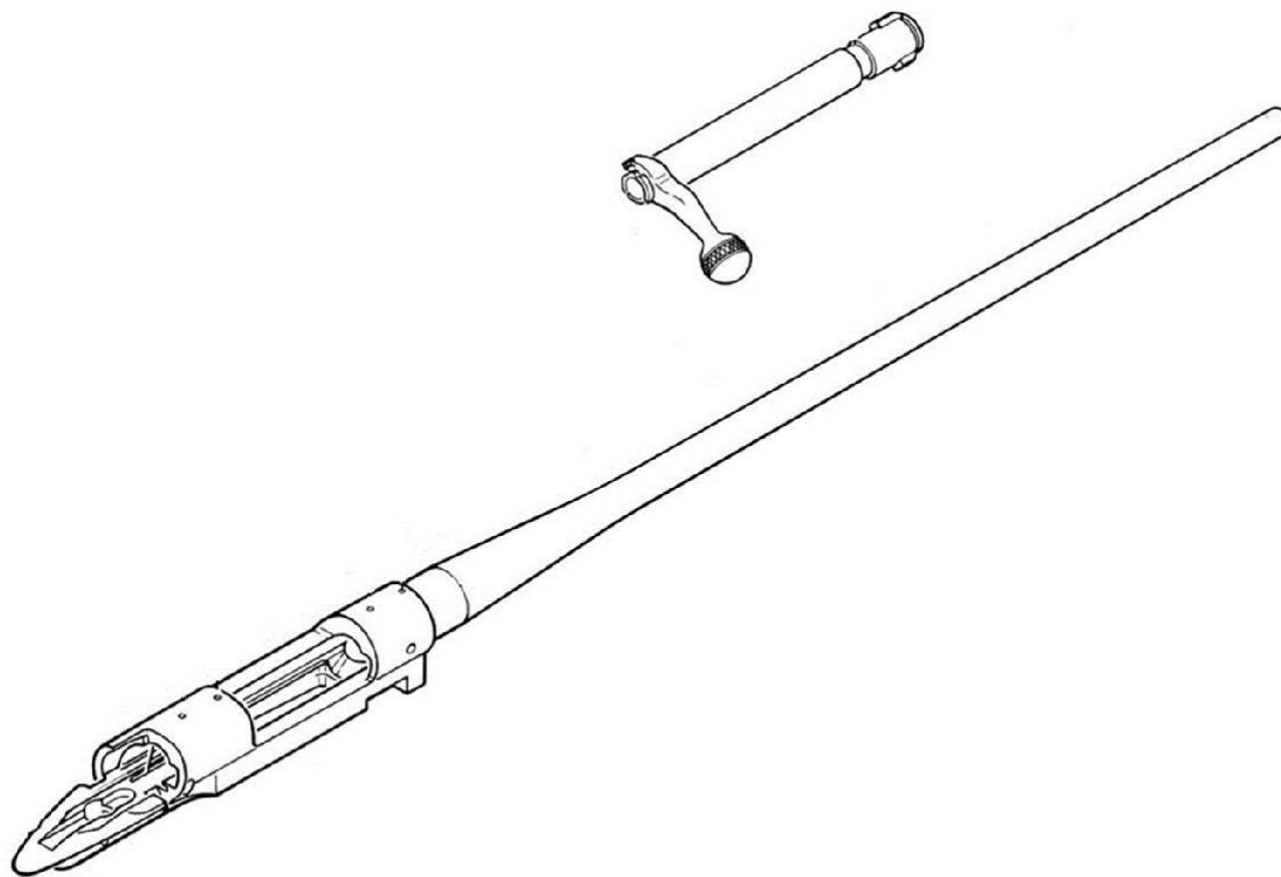
- Rulla



Tillståndspliktiga delar på repetergevär



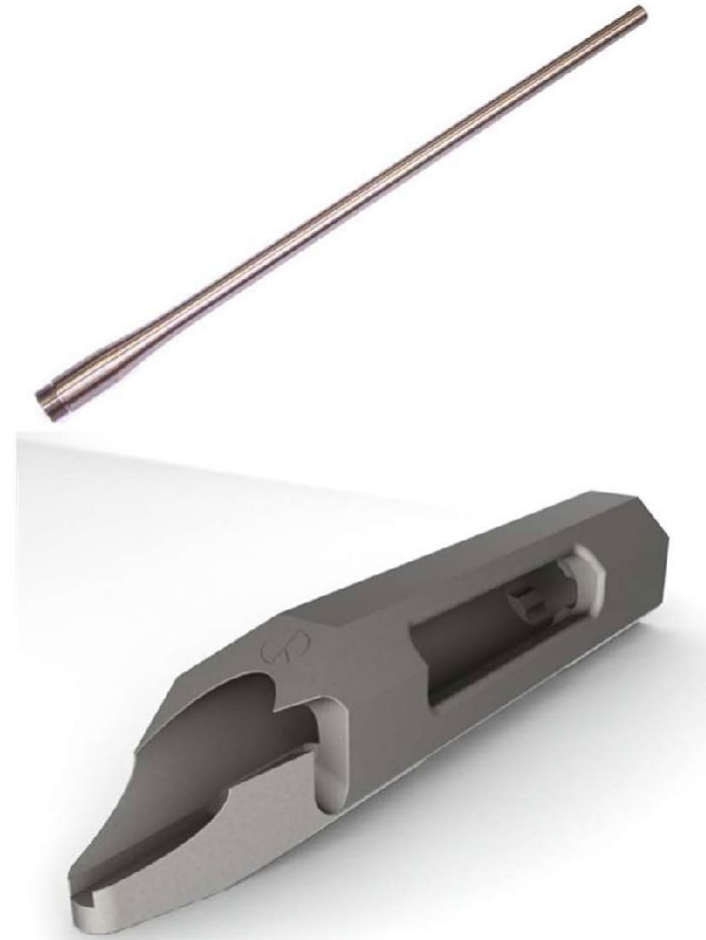
Tillståndspliktiga delar på repetergevär



Tilstandspliktiga delar på repetergevär

Pipa
Låsram

- Piippu
- Lukon kehys



Tillståndspliktiga delar på repetergevärr

Slutstycke

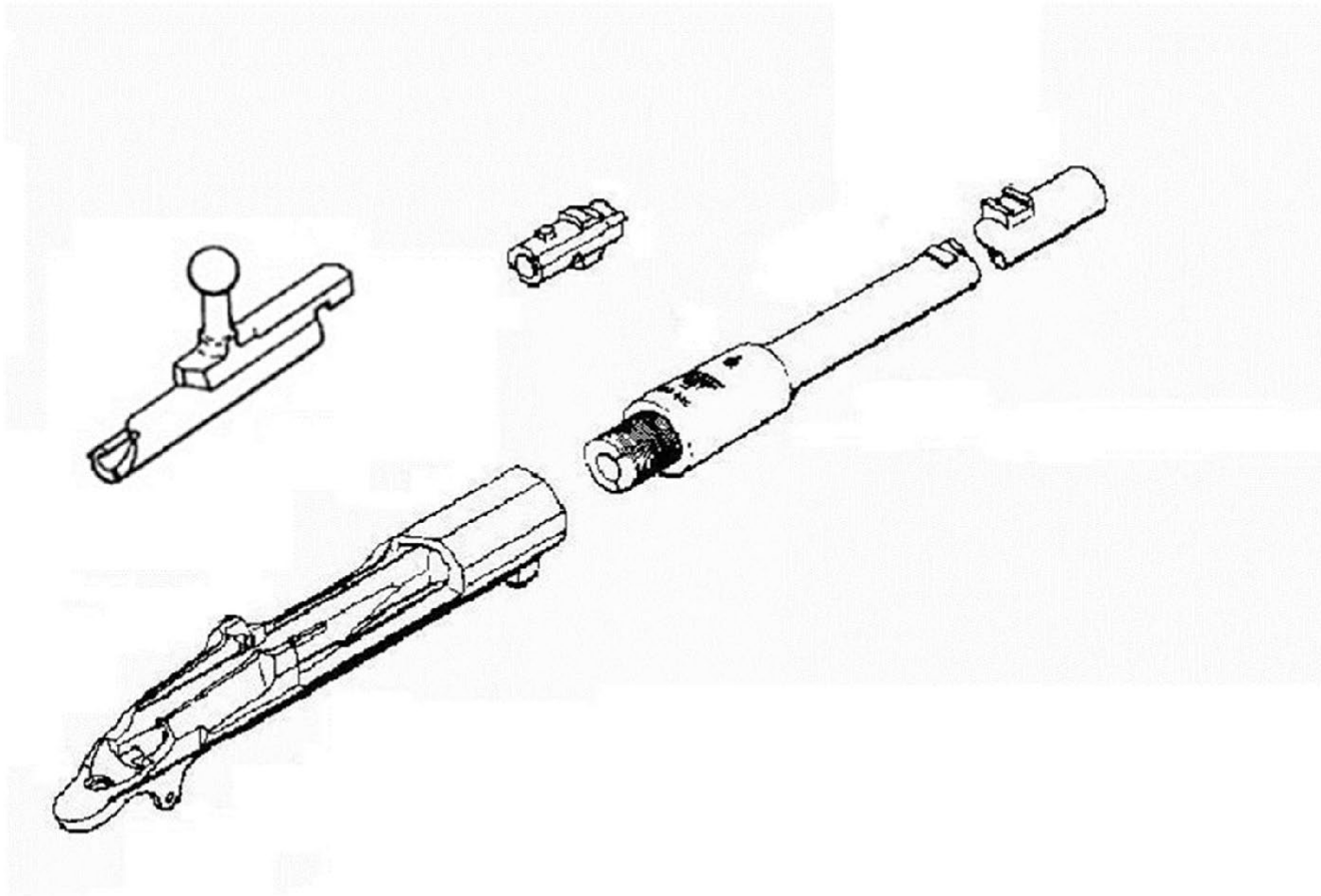
- Sulkulaite



Tillståndspliktiga delar på repetergevär, t.ex. Mosin-Nagant



Tillståndspliktiga delar på repetergevär, t.ex. Mosin-Nagant



Tillståndspliktiga delar på repetergevär, t.ex. Mosin-Nagant

Pipa
Slutstyckshuvud

- Piippu
- Sulkukappale



Tilstandspliktiga delar på repetergevär, t.ex. Mosin-Nagant

Låsram

Stomme till slutstycke

- Lukon kehys



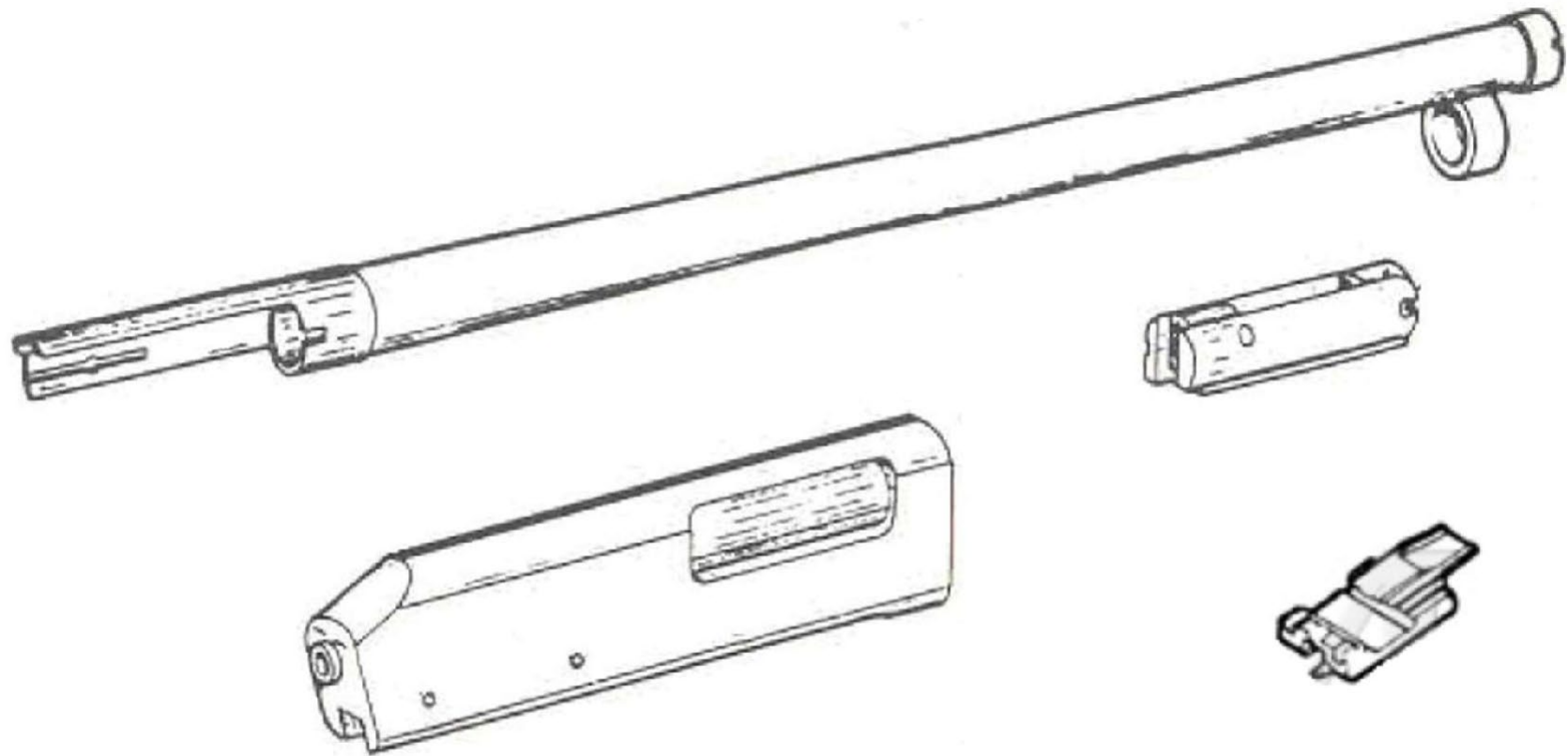
- Sulkulaitteen runko



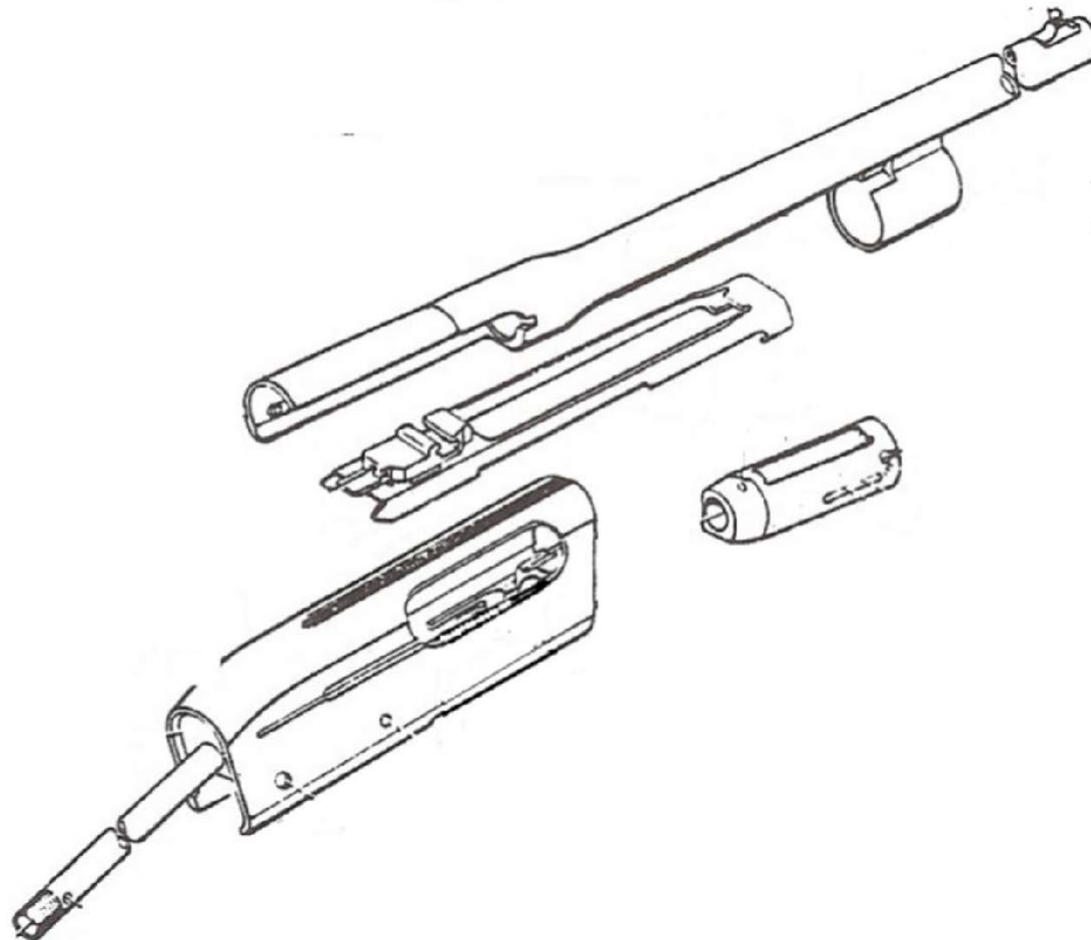
Tillståndspliktiga delar på pumphagelgevär och halvautomatiska hagelgevär



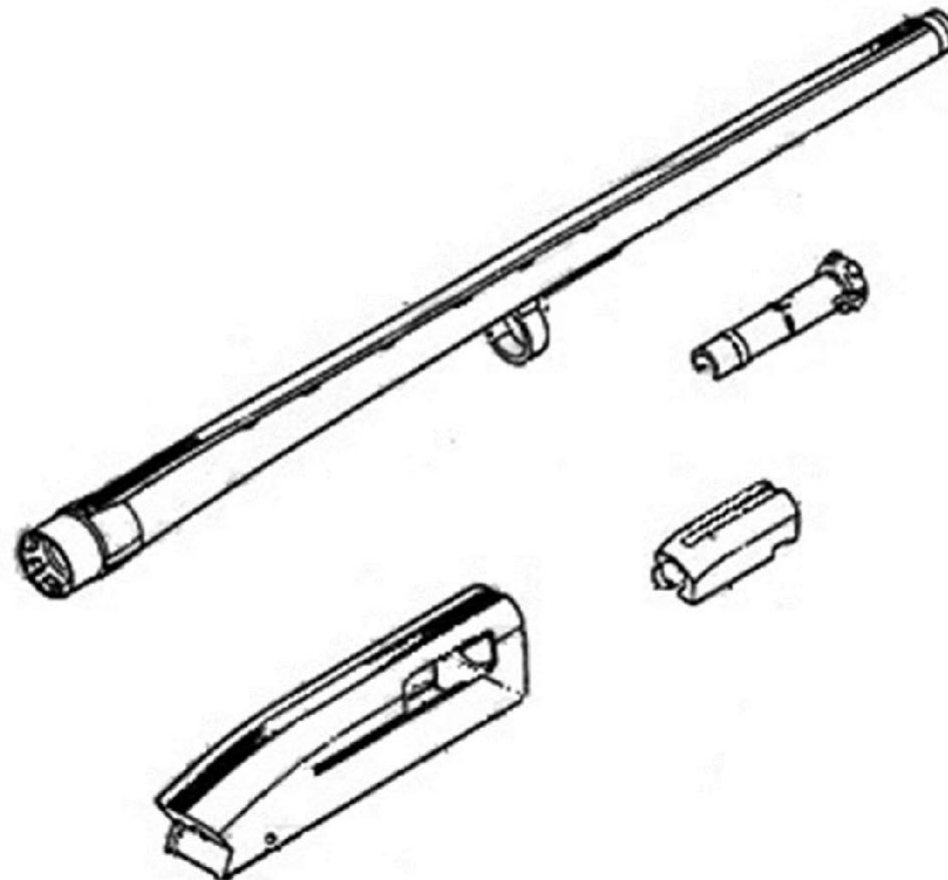
Tillståndspliktiga delar på pumphagelgevär



Tillståndspliktiga delar på halvautomatiska hagelgevär



Tillståndspliktiga delar på halvautomatiska hagelgevär



Tillståndspliktiga delar på pumphagelgevär och halvautomatiska hagelgevär

Pipa
Stomme

- Piippu



- Runko



Tillståndspliktiga delar på pumphagelgevär och halvautomatiska hagelgevär

Slutstycke
Slid

- Sulkulaite



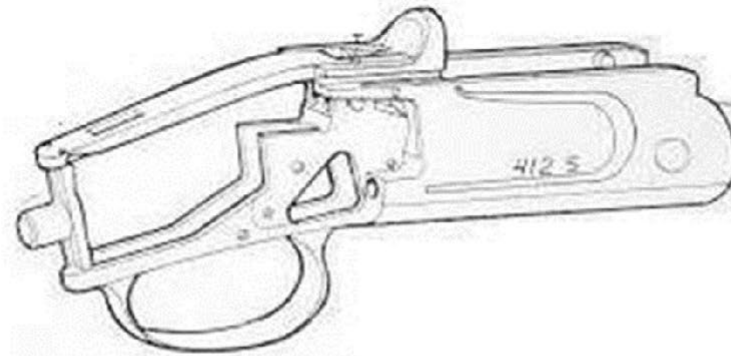
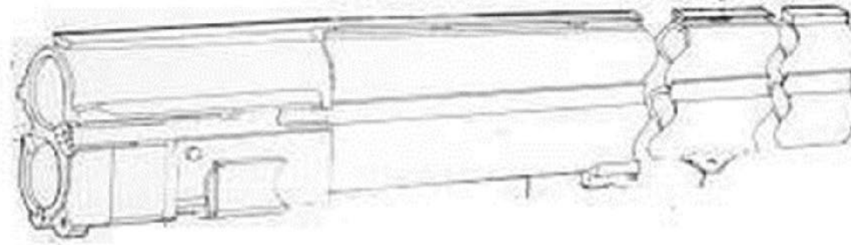
- Luisti



Tillståndspliktiga delar på hagelgevär av brytmodell



Tillståndspliktiga delar på hagelgevär av brytmodell



Tillståndspliktiga delar på hagelgevär av brytmodell

Pipor
Stomme

- Piiput



- Runko



Kulsprutegevär DP-27



Tillståndspliktiga delar på kulsprutegevär

Slutstycke
Slid

- Sulkulaite



- Luisti



Tillståndspliktiga delar på kulsprutegevär

Nedre stomme
Övre stomme

- Alarunko



- Ylärunko



Maximkulspruta



Tilstandspliktiga delar på Maximkulspruta

Stomme

Pipa

Slid • Runko

Slutstycke



• Piippu



• Luisti



• Sulkulaite



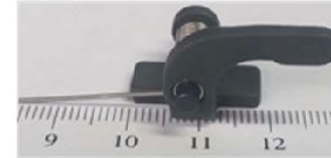
Delar till avfyrningsmekanism som möjliggör automateld AR-15 / M16



Delar till avfyrningsmekanism som möjliggör automateld AR-15 / M16

Avtryckare
Disconnecter
Omställare

- Liipaisin
- Sulkuvarmistin
- Vaihdin



Delar till avfyrningsmekanism som möjliggör automateld AR-15 / M16

Hane
Avtryckarstång

- Iskuvasara



- Pidätin



Delar till

avfyrningsmekanism som
möjliggör automateld AK



Delar till avfyrningsmekanism som möjliggör automateld AK

Disconnector

Hane

Avtryckarstång

Fjäder till disconnector

- Sulkuvarmistin
- Iskuvasara
- Pidätin
- Sulkuvarmistimen jousi



Glock omställare för automateld

